



Features:



Roller Dial Index Drives offer superior load capabilities making them ideal for medium to high torque applications. Other features include:

- Oversized roller gear cam design, well suited for continuous running applications or for special motion requirements such as oscillating motions.
- Universal mounting including a horizontal mounting ideal for trunnion applications (FT).
- Optional Centre Thru-Hole (standard on FT) facilitates passage of electrical wiring, pneumatic lines or mechanical linkages.
- Optional Stationary Centre Post with Thru Hole provides mounting for upper tool plate.

Merkmale:



Kurvengesteuerte Schrittgetriebe sind aufgrund ihrer hohen Tragzahlen besonders für Anwendungen mit mittleren und hohen Momentenbelastungen geeignet. Weitere Merkmale:

- Großdimensionierte Kurve, besonders geeignet für Anwendungen ohne Motorstopp oder aber für spezielle Bewegungsabläufe wie z.B. Pendelbewegungen.
- Universell einsetzbar, mit einer Aufnahme für Schalt- oder Werkzeugteller (FT).
- Optional mit Durchgangsbohrung (Standard bei FT) zur Durchführung von elektrischen oder pneumatischen Leitungen oder mechanischen Elementen.
- Optional mit feststehender Hohlwelle.

Particularités:



Les indexeurs des séries FT et PT offrent des capacités de charges élevées les rendant idéaux pour les applications demandant des couples moyens à élevés. D'autres avantages sont:

- Le sur-dimensionnement du couple came galets, bien adaptés aux applications en cycle continu ou aux mouvements spéciaux (oscillant...).
- Montage possible dans toutes les directions les rendant très polyvalents (FT).
- Trou traversant (standard sur FT) en option (sur PT) pour le passage de câbles, de tuyaux pneumatiques, hydrauliques ou de connections mécaniques.
- Arbre central fixe en option avec trou traversant permettant la pose d'un plateau fixe porte outils.

Roller Dial Index Drives / Kurvengesteuerte Schrittgetriebe / Indexeurs

Indexer Ordering Procedure



1. Model Number
2. Input Shaft Configuration
 - Side 1, Side 2, or Double Input – DI (Standard)
3. Cam Lead
 - Right Hand (Standard)
 - Left Hand

NOTE: Input may rotate in either direction to achieve desired direction of output rotation.

4. Indexer Mounting Position: 1 - 6

Schrittgetriebe Bestellvorgang



1. Type
2. Position der Wellen
 - Seite 1, Seite 2, oder Doppelter Antrieb – DI (Standard)
3. Kurvensteigung
 - rechtsgängig (Standard)
 - linksgängig

Hinweis: Die Drehrichtung der Antriebswelle zur Generierung der Abtriebsbewegung kann beliebig gewählt werden

4. Indexer Mounting Position: 1 - 6.

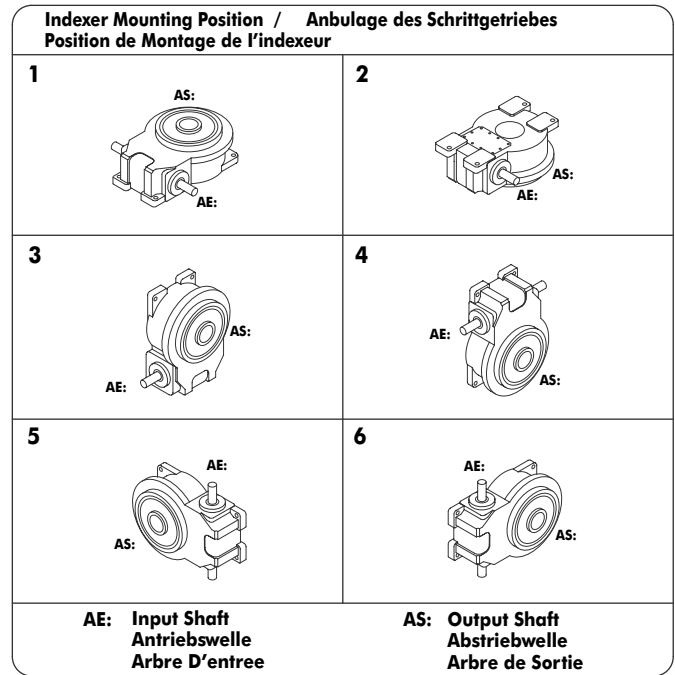
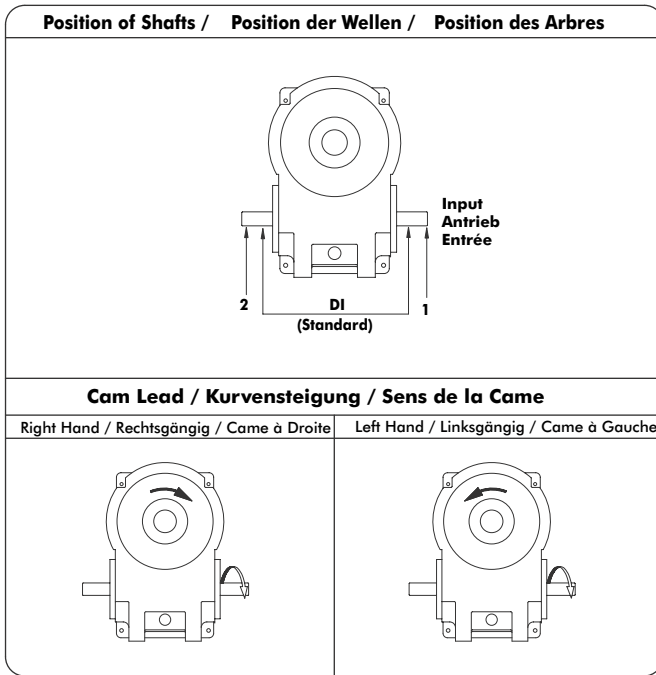
Procédure de commande



1. Modèle
2. Position des Arbres
 - Face 1, Face 2, ou Double – DI (Standard)
3. Sens de la came
 - Came avec pas à droite (Standard)
 - Came avec pas à gauche

Note: L'arbre à came peu tourner dans la direction de votre choix afin d'obtenir la sortie dans la direction désirée

4. Position de montage : 1 - 6



Reducer Ordering Procedure

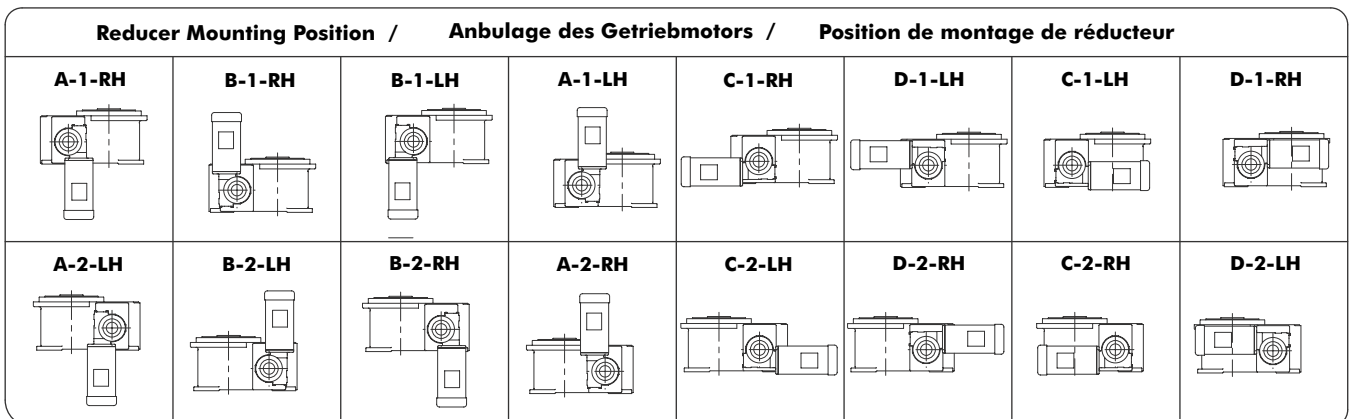
1. Model
2. Ratio
3. Motor Adaptor
4. Mounting Position
5. Reducer Input Shaft Extension:
 - Single (SE) or Double (DE)

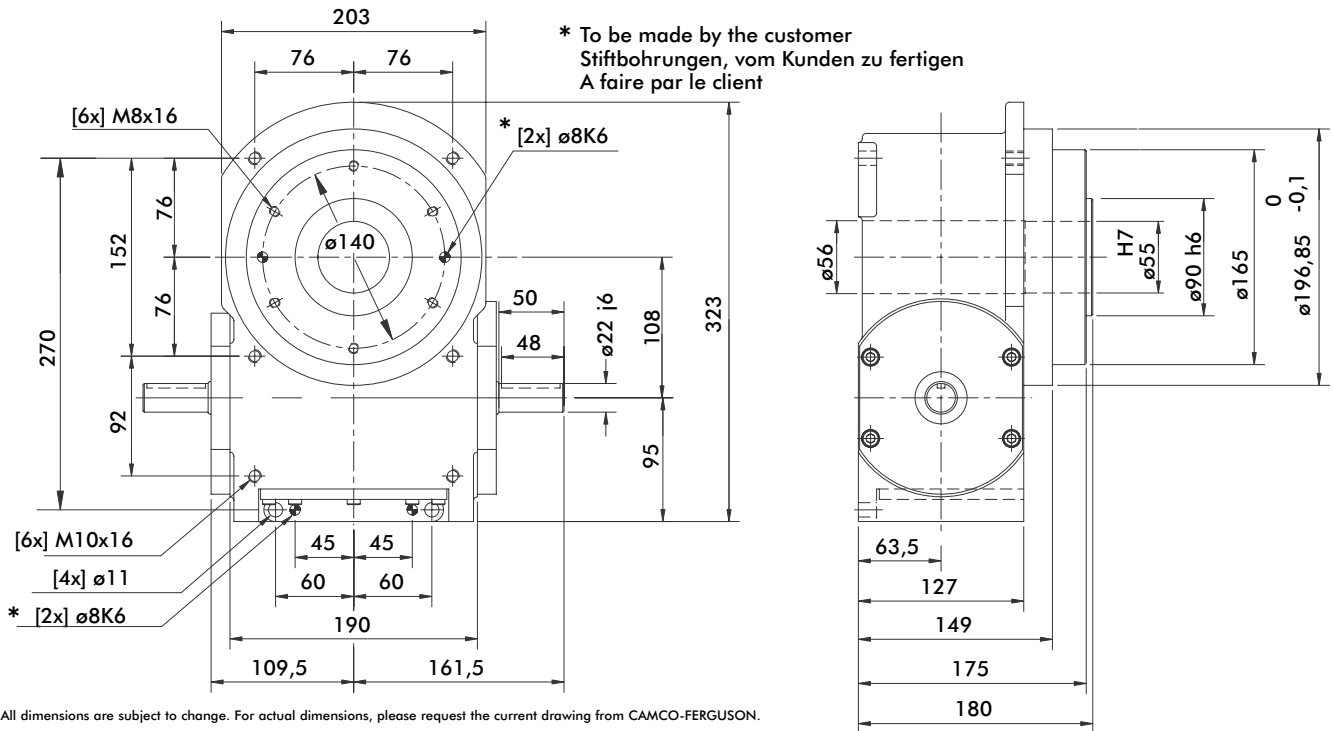
Reduziergetriebe Bestellvorgang

1. Type
2. Übersetzung
3. Motoradapter
4. Montageposition
5. Verlängerung der Eingangswelle:
 - Einzelwelle (SE) oder Doppelwelle (DE)

Procédure de commande

1. Modèle
2. Rapport de réduction
3. Interface moteur
4. Montage sur indexeur
5. arbre d'entrée : simple entrée (SE) ou double entrée (DE)





All dimensions are subject to change. For actual dimensions, please request the current drawing from CAMCO-FERGUSON.

Die Abmessungen können Änderungen unterliegen. Bitte fragen Sie die aktuelle Zeichnung bei CAMCO-FERGUSON an.

Toutes les cotes sont susceptibles d'être modifiées sans préavis. Contacter CAMCO-FERGUSON pour une version actualisée de ce plan.

FT108 Indexer Capacities/Schrittgetriebe-Kapazitäten/Capacités Indexeur

Stops (S)	Index Period (β)	Motion	B10 Capacity at 50 RPM (Nm)	Internal Inertia (kgm ²)	Model
Stops (S)	Schaltwinkel (β)	Bewegungsgesetz	B10-Kapazität bei 50 1/min. (Nm)	Internes Massenträgheitsmoment (kgm ²)	Typ
Stops (S)	Angle d'indexage (β)	Loi	Capacité B10 à 50 tr/min (Nm)	Inertie interne (kgm ²)	Référence
2	330	msc.60	461	0,030	FT108-8/4-F100-330-MS-60
3	300	msc.50	551	0,032	FT108-9/3-F100-300-MS-50
4	300 270 240	ms msc.30 msc.30	485 551 573	0,032 0,032 0,032	FT108-8/2-F100-300-MS FT108-8/2-F100-270-MS-30 FT108-8/2-F100-240-MS-30
6	270 240 180	ms ms msc.50	455 463 627	0,033 0,033 0,033	FT108-12/2-F075-270-MS FT108-12/2-F075-240-MS FT108-12/2-F075-180-MS-50
8	270 180 150	ms ms ms	536 583 593	0,032 0,032 0,032	FT108-8-F100-270-MS FT108-8-F100-180-MS FT108-8-F100-150-MS
12	270 180 120	ms ms ms	481 531 571	0,033 0,033 0,033	FT108-12-F075-270-MS FT108-12-F075-180-MS FT108-12-F075-120-MS
16	270 180	ms ms	710 774	0,032 0,032	FT108-8x2-F100-135/135-MS FT108-8x2-F100-90/90-MS
24	270 180 150	ms ms ms	631 701 726	0,033 0,033 0,033	FT108-12x2-F075-135/135-MS FT108-12x2-F075-90/90-MS FT108-12x2-F075-75/75-MS
32	270 180 150	ms ms ms	684 765 798	0,034 0,034 0,034	FT108-16x2-F075-135/135-MS FT108-16x2-F075-90/90-MS FT108-16x2-F075-75/75-MS

Other Motions (stops and index periods) available. Contact your CAMCO-FERGUSON sales representative for more information.

Weitere Ausführungen (Anzahl Stopps und Schaltwinkel) sind auf Anfrage lieferbar.

D'autres lois de mouvement, nombre de stops et angles d'indexage sont disponibles. Votre contact CAMCO-FERGUSON est à votre disposition pour de plus amples renseignements.



Technical Specifications

Output Load Capacity - loads carried during index

Radial	21385 N
Thrust/Axial	33681 N
Moment	1762 Nm

Accuracy:

±0,013 mm on 75 mm radius

Repeatability:

±0,003 mm on 75 mm radius

Standard Features

- Centre Thru Hole (55 mm)
- Through-hardened, ground cam
- Left hand or right hand cam
- Long-life lubrication

Optional Features

- Stationary Hollow Centre Post
- Interface for the reducer of your choice
- Relief in Dwell for shot-pin applications

Accessories

- Reducers
 - STM (With or without overload clutch)
 - ZAE (With or without overload clutch)
 - SEW
- Motors, Brake motors
 - MGM
 - SEW
- Cam and limit switch
 - Proximity
 - Mechanical
 - Simple or multi-track



Technische Spezifikation

zulässige Belastung am Abtrieb während der Schaltphase

Radial	21385 N
Axial / Druck	33681 N
Moment	1762 Nm

Positioniergenauigkeit:

±0,013 mm bezogen auf 75 mm Radius

Wiederholgenauigkeit:

±0,003 mm bezogen auf 75 mm Radius

Standard Ausführung

- Durchgangsbohrung (55 mm)
- Durchgehärtete Kurve
- Links- oder rechtsgängige Kurve
- Langzeitschmierung

Optionen

- Feststehende Hohlwelle
- Anschlußmöglichkeit für unterschiedliche Reduziergetriebe
- Freischliff in der Rastphase für Indexierung

Zubehör

- Getriebe
 - STM (mit oder ohne Überlastkupplung)
 - ZAE (mit oder ohne Überlastkupplung)
 - SEW
- Motore, Bremsmotore
 - MGM
 - SEW
- Schaltnocken und Begrenzungsschalter
 - Näherungsschalter
 - Mechanisch
 - Einfach oder Mehrfachschaltung



Spécifications Techniques

Capacité de charge – Charge supportée pendant l'index

Radial	21385 N
Axial/Poussant	33681 N
Couple de renversement	1762 Nm

Précision:

±0,013 mm sur rayon 75 mm

Répétabilité:

±0,003 mm sur rayon 75 mm

Caractéristiques standards

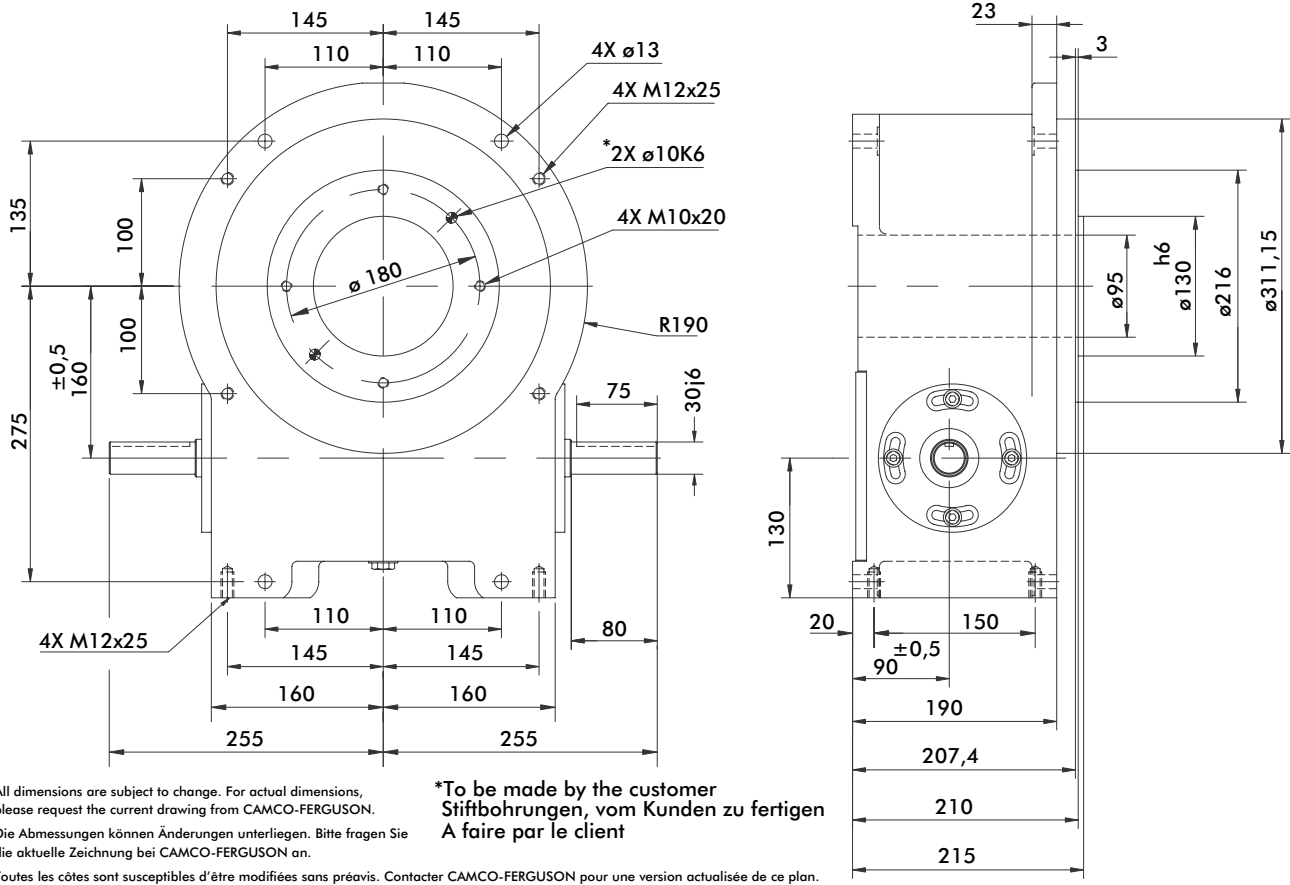
- Trou traversant (dia. 55 mm)
- Came trempée à coeur et rectifiée
- Came avec pas à droite ou à gauche
- Lubrification longue durée

Quelques Options

- Console centrale fixe et creuse
- Interface pour réducteur de votre choix
- Dépincement de came

Les accessoires les plus courants

- Reducers
 - STM (avec ou sans limiteur de couple)
 - ZAE (avec ou sans limiteur de couple)
 - SEW
- Motors, Brake motors
 - MGM
 - SEW
- Cam and limit switch
 - Proximité
 - Mécanique
 - Simple ou multi-pistes



FT160 Indexer Capacities/Schrittgetriebe-Kapazitäten/Capacités Indexeur

Stops (S)	Index Period (β)	Motion	B10 Capacity at 50 RPM (Nm)	Internal Inertia (kgm ²)	Model
Stops (S)	Schaltwinkel (β)	Bewegungsgesetz	B10-Kapazität bei 50 1/min. (Nm)	Internes Massenträgheitsmoment (kgm ²)	Typ
Stops (S)	Angle d'indexage (β)	Loi	Capacité B10 à 50 tr/min (Nm)	Inertie interne (kgm ²)	Référence
2	330	msc.60	1462	0,240	FT160-10/5-F125-330-MS-60
3	300	msc.50	2104	0,263	FT160-9/3-F150-300-MS-50
4	300	ms	1902	0,260	FT160-8/2-F150-300-MS
	270	msc.30	2351	0,260	FT160-8/2-F150-270-MS-30
	240	msc.50	2707	0,260	FT160-8/2-F150-240-MS-50
6	270	ms	1699	0,255	FT160-12/2-F125-270-MS
	240	msc.30	1937	0,255	FT160-12/2-F125-240-MS-30
	180	msc.30	985	0,255	FT160-12/2-F100-180-MS-30
8	270	ms	2231	0,260	FT160-8-F150-270-MS
	180	ms	2424	0,260	FT160-8-F150-180-MS
	150	ms	2474	0,260	FT160-8-F150-150-MS
12	270	ms	1728	0,255	FT160-12-F125-270-MS
	180	ms	1924	0,255	FT160-12-F125-180-MS
	120	ms	2072	0,255	FT160-12-F125-120-MS
16	270	ms	2910	0,260	FT160-8x2-F150-135/135-MS
	180	ms	2316	0,250	FT160-8x2-F125-90/90-MS
24	270	ms	2349	0,255	FT160-12x2-F125-135/135-MS
	180	ms	2593	0,255	FT160-12x2-F125-90/90-MS
	150	ms	2692	0,255	FT160-12x2-F125-75/75-MS
32	270	ms	1289	0,255	FT160-16x2-F100-135/135-MS
	180	ms	1439	0,255	FT160-16x2-F100-90/90-MS
	120	ms	1556	0,255	FT160-16x2-F100-60/60-MS

Other Motions (stops and index periods) available. Contact your CAMCO-FERGUSON sales representative for more information.

Weitere Ausführungen (Anzahl Stopps und Schaltwinkel) sind auf Anfrage lieferbar.

D'autres lois de mouvement, nombre de stops et angles d'indexage sont disponibles. Votre contact CAMCO-FERGUSON est à votre disposition pour de plus amples renseignements.



Technical Specifications

Output Load Capacity - loads carried during index

Radial	28869 N
Thrust/Axial	45442 N
Moment	3112 Nm

Accuracy:

±0,020 mm on 150 mm radius

Repeatability:

±0,005 mm on 150 mm radius

Standard Features

- Centre Thru Hole (95 mm)
- Through-hardened, ground cam
- Left hand or right hand cam
- Long-life lubrication

Optional Features

- Stationary Hollow Centre Post
- Interface for the reducer of your choice
- Relief in Dwell for shot-pin applications

Accessories

- Reducers
 - STM (With or without overload clutch)
 - ZAE (With or without overload clutch)
 - SEW
- Motors, Brake motors
 - MGM
 - SEW
- Cam and limit switch
 - Proximity
 - Mechanical
 - Simple or multi-track



Technische Spezifikation

zulässige Belastung am Abtrieb während der Schaltphase

Radial	28869 N
Axial / Druck	45442 N
Moment	3112 Nm

Positioniergenauigkeit:

±0,020 mm bezogen auf 150 mm Radius

Wiederholgenauigkeit:

±0,005 mm bezogen auf 150 mm Radius

Standard Ausführung

- Durchgangsbohrung (95 mm)
- Durchgehärtete Kurve
- Links- oder rechtsgängige Kurve
- Langzeitschmierung

Optionen

- Feststehende Hohlwelle
- Anschlußmöglichkeit für unterschiedliche Reduziergetriebe
- Freischliff in der Rastphase für Indexierung

Zubehör

- Getriebe
 - STM (mit oder ohne Überlastkupplung)
 - ZAE (mit oder ohne Überlastkupplung)
 - SEW
- Motore, Bremsmotore
 - MGM
 - SEW
- Schaltnocken und Begrenzungsschalter
 - Näherungsschalter
 - Mechanisch
 - Einfach oder Mehrfachschaltung



Spécifications Techniques

Capacité de charge – Charge supportée pendant l'index

Radial	28869 N
Axial/Poussant	45442 N
Couple de renversement	3112 Nm

Précision:

±0,020 mm sur rayon 150 mm

Répétabilité:

±0,005 mm sur rayon 150 mm

Caractéristiques standards

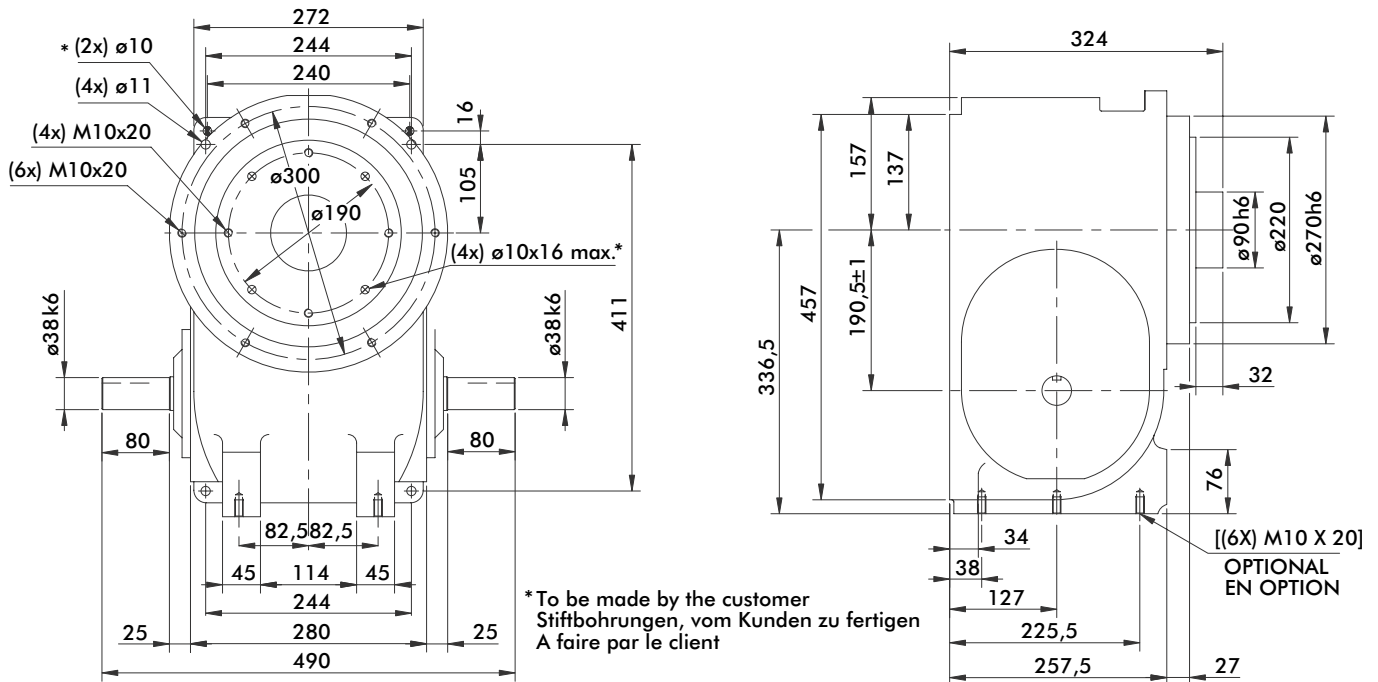
- Trou traversant (dia. 95 mm)
- Came trempée à coeur et rectifiée
- Came avec pas à droite ou à gauche
- Lubrification longue durée

Quelques Options

- Console centrale fixe et creuse
- Interface pour réducteur de votre choix
- Dépincement de came

Les accessoires les plus courants

- Reducers
 - STM (avec ou sans limiteur de couple)
 - ZAE (avec ou sans limiteur de couple)
 - SEW
- Motors, Brake motors
 - MGM
 - SEW
- Cam and limit switch
 - Proximité
 - Mécanique
 - Simple ou multi-pistes



All dimensions are subject to change. For actual dimensions, please request the current drawing from CAMCO-FERGUSON.

Die Abmessungen können Änderungen unterliegen. Bitte fragen Sie die aktuelle Zeichnung bei CAMCO-FERGUSON an.

Toutes les cotes sont susceptibles d'être modifiées sans préavis. Contacter CAMCO-FERGUSON pour une version actualisée de ce plan.

PT122 Indexer Capacities/Schrittgetriebe-Kapazitäten/Capacités Indexeur

Stops (S)	Index Period (β)	Motion	B10 Capacity at 50 RPM (Nm)	Internal Inertia (kgm ²)	Model
Stops (S)	Schaltwinkel (β)	Bewegungsgesetz	B10-Kapazität bei 50 1/min. (Nm)	Internes Massenträgheitsmoment (kgm ²)	Typ
Stops (S)	Angle d'indexage (β)	Loi	Capacité B10 à 50 tr/min (Nm)	Inertie interne (kgm ²)	Référence
2	300	msc.30	1730	0,146	PT122-8/4-F175-300-MS-30
3	270	msc.30	2084	0,149	PT122-9/3-F175-270-MS-30
4	270	ms	3239	0,154	PT122-8/2-F200-270-MS
	180	msc.50	4192	0,154	PT122-8/2-F200-180-MS-50
6	270	ms	1742	0,151	PT122-12/2-F150-270-MS
	180	msc.30	2131	0,151	PT122-12/2-F150-180-MS-30
8	270	ms	3189	0,154	PT122-8-F200-270-MS
	180	ms	3549	0,154	PT122-8-F200-180-MS
	120	ms	3889	0,154	PT122-8-F200-120-MS
12	270	ms	1753	0,151	PT122-12-F150-270-MS
	180	ms	1961	0,151	PT122-12-F150-180-MS
	120	ms	2164	0,151	PT122-12-F150-120-MS
	90	msc.30	2612	0,151	PT122-12-F150-90-MS-30
16	270	ms	4420	0,154	PT122-8x2-F200-135/135-MS
	180	ms	4928	0,154	PT122-8x2-F200-90/90-MS
	120	ms	3499	0,146	PT122-8x2-F175-60/60-MS
24	270	ms	2441	0,151	PT122-12x2-F150-135/135-MS
	180	ms	2748	0,151	PT122-12x2-F150-90/90-MS
	120	ms	3042	0,151	PT122-12x2-F150-60/60-MS
32	270	ms	2359	0,164	PT122-16x2-F 125-135/135-MS
	180	ms	2656	0,164	PT122-16x2-F125-90/90-MS
	120	ms	2947	0,164	PT122-16x2-F125-60/60-MS

Other Motions (stops and index periods) available. Contact your CAMCO-FERGUSON sales representative for more information.

Weitere Ausführungen (Anzahl Stops und Schaltwinkel) sind auf Anfrage lieferbar.

D'autres lois de mouvement, nombre de stops et angles d'indexage sont disponibles. Votre contact CAMCO-FERGUSON est à votre disposition pour de plus amples renseignements.



Technical Specifications

Output Load Capacity -
loads carried during index

Radial	82331 N
Thrust/Axial	25728 N
Moment	9044 Nm

Accuracy:

±0,011 mm on 75 mm radius

Repeatability:

±0,003 mm on 75 mm radius

Standard Features

- Through-hardened, ground cam
- Left hand or right hand cam
- Long-life lubrication

Optional Features

- Centre Thru Hole (50 mm)
- Stationary Hollow Centre Post
- Interface for the reducer of your choice
- Relief in Dwell for shot-pin applications

Accessories

- Reducers
 - STM (With or without overload clutch)
 - ZAE (With or without overload clutch)
 - SEW
- Motors, Brake motors
 - MGM
 - SEW
- Cam and limit switch
 - Proximity
 - Mechanical
 - Simple or multi-track



Technische Spezifikation

zulässige Belastung am Abtrieb
während der Schaltphase

Radial	82331 N
Axial / Druck	25728 N
Moment	9044 Nm

Positioniergenauigkeit:

±0,011 mm bezogen
auf 75 mm Radius

Wiederholgenauigkeit:

±0,003 mm bezogen
auf 75 mm Radius

Standard Ausführung

- Durchgehärtete Kurve
- Links- oder rechtsgängige Kurve
- Langzeitschmierung

Optionen

- Durchgangsbohrung (50 mm)
- Feststehende Hohlwelle
- Anschlußmöglichkeit für unterschiedliche Reduziergetriebe
- Freischliff in der Rastphase für Indexierung

Zubehör

- Getriebe
 - STM (mit oder ohne Überlastkupplung)
 - ZAE (mit oder ohne Überlastkupplung)
 - SEW
- Motore, Bremsmotore
 - MGM
 - SEW
- Schaltnocken und Begrenzungsschalter
 - Näherungsschalter
 - Mechanisch
 - Einfach oder Mehrfachschaltung



Spécifications Techniques

Capacité de charge – Charge
supportée pendant l'index

Radial	82331 N
Axial/Poussant	25728 N
Couple de renversement	9044 Nm

Précision:

±0,011 mm sur rayon 75 mm

Répétabilité:

±0,003 mm sur rayon 75 mm

Caractéristiques standards

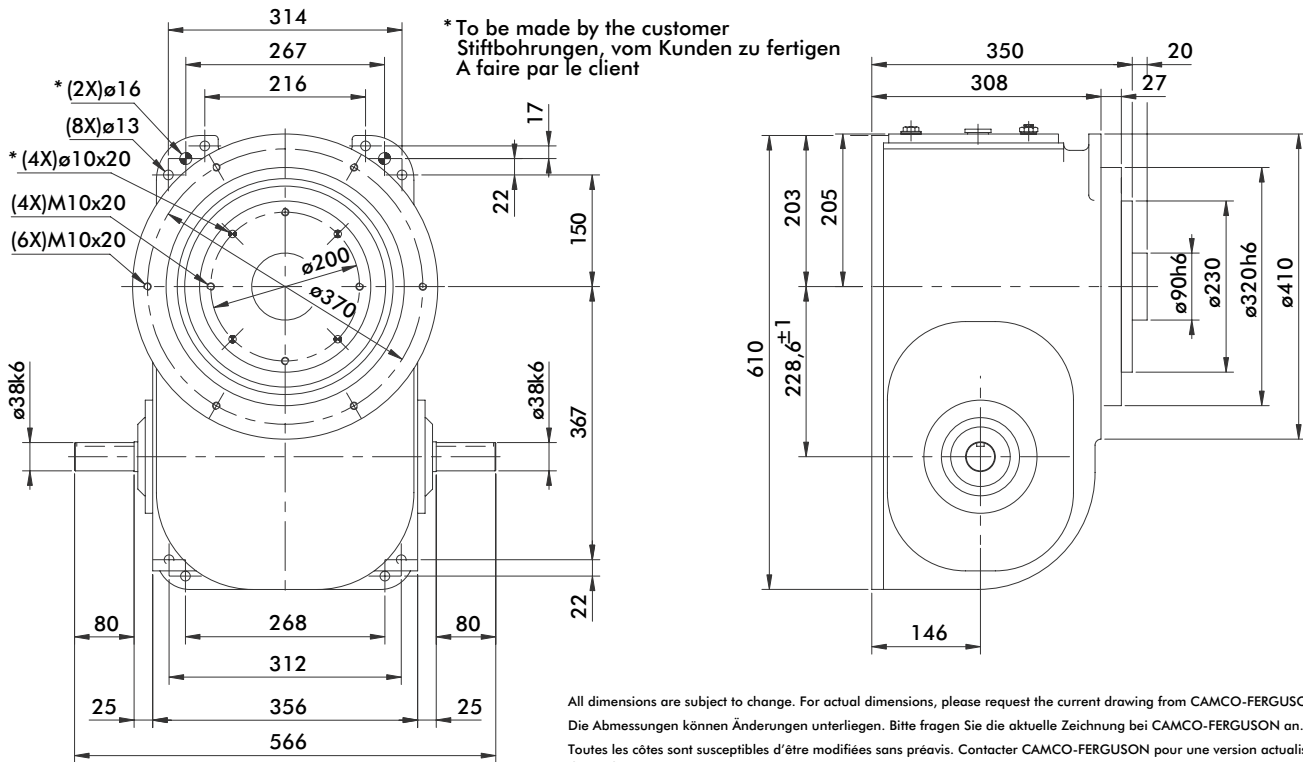
- Came trempée à coeur et rectifiée
- Came avec pas à droite ou à gauche
- Lubrification longue durée

Quelques Options

- Trou traversant (dia. 50 mm)
- Console centrale fixe et creuse
- Interface pour réducteur de votre choix
- Dépincement de came

Les accessoires les plus courants

- Reducers
 - STM (avec ou sans limiteur de couple)
 - ZAE (avec ou sans limiteur de couple)
 - SEW
- Motors, Brake motors
 - MGM
 - SEW
- Cam and limit switch
 - Proximité
 - Mécanique
 - Simple ou multi-pistes



All dimensions are subject to change. For actual dimensions, please request the current drawing from CAMCO-FERGUSON.
 Die Abmessungen können Änderungen unterliegen. Bitte fragen Sie die aktuelle Zeichnung bei CAMCO-FERGUSON an.
 Toutes les cotes sont susceptibles d'être modifiées sans préavis. Contacter CAMCO-FERGUSON pour une version actualisée de ce plan.

PT182 Indexer Capacities/Schrittgetriebe-Kapazitäten/Capacités Indexeur

Stops (S)	Index Period (β)	Motion	B10 Capacity at 50 RPM (Nm)	Internal Inertia (kgm ²)	Model
Stops (S)	Schaltwinkel (β)	Bewegungsgesetz	B10-Kapazität bei 50 1/min. (Nm)	Internes Massenträgheitsmoment (kgm ²)	Typ
Stops (S)	Angle d'indexage (β)	Loi	Capacité B10 à 50 tr/min (Nm)	Inertie interne (kgm ²)	Référence
2	300	msc.50	3929	0,317	PT182-8/4-F200-300-MS-50
3	270	ms	3613	0,323	PT182-9/3-F200-270-MS
4	270	ms	4336	0,317	PT182-8/2-F200-270-MS
	240	ms	4392	0,317	PT182-8/2-F200-240-MS
6	270	ms	2306	0,348	PT182-12/2-F150-270-MS
	180	ms	2533	0,348	PT182-12/2-F150-180-MS
8	270	ms	4220	0,317	PT182-8-F200-270-MS
	180	ms	4732	0,317	PT182-8-F200-180-MS
	120	ms	5162	0,317	PT182-8-F200-120-MS
12	270	ms	3027	0,356	PT182-12-F175-270-MS
	180	ms	3385	0,356	PT182-12-F175-180-MS
	120	ms	3733	0,356	PT182-12-F175-120-MS
16	270	ms	5542	0,317	PT182-8x2-F200-135/135-MS
	180	ms	6183	0,317	PT182-8x2-F200-90/90-MS
	120	ms	6751	0,317	PT182-8x2-F200-60/60-MS
24	270	ms	4214	0,356	PT182-12x2-F175-135/135-MS
	180	ms	4712	0,356	PT182-12x2-F175-90/90-MS
	120	ms	5142	0,356	PT182-12x2-F175-60/60-MS
32	270	ms	3405	0,362	PT182-16x2-F150-135/135-MS
	180	ms	3826	0,362	PT182-16x2-F150-90/90-MS
	120	ms	4246	0,362	PT182-16x2-F150-60/60-MS

Other Motions (stops and index periods) available. Contact your CAMCO-FERGUSON sales representative for more information.

Weitere Ausführungen (Anzahl Stopps und Schaltwinkel) sind auf Anfrage lieferbar.

D'autres lois de mouvement, nombre de stops et angles d'indexage sont disponibles. Votre contact CAMCO-FERGUSON est à votre disposition pour de plus amples renseignements.



Technical Specifications

Output Load Capacity - loads carried during index

Radial	80727 N
Thrust/Axial	28831 N
Moment	9271 Nm

Accuracy:

±0,009 mm on 75 mm radius

Repeatability:

±0,002 mm on 75 mm radius

Standard Features

- Through-hardened, ground cam
- Left hand or right hand cam
- Long-life lubrication

Optional Features

- Centre Thru Hole (53 mm)
- Stationary Hollow Centre Post
- Interface for the reducer of your choice
- Relief in Dwell for shot-pin applications

Accessories

- Reducers
 - STM (With or without overload clutch)
 - ZAE (With or without overload clutch)
 - SEW
- Motors, Brake motors
 - MGM
 - SEW
- Cam and limit switch
 - Proximity
 - Mechanical
 - Simple or multi-track



Technische Spezifikation

zulässige Belastung am Abtrieb während der Schaltphase

Radial	80727 N
Axial / Druck	28831 N
Moment	9271 Nm

Positioniergenauigkeit:

±0,009 mm bezogen auf 75 mm Radius

Wiederholgenauigkeit:

±0,002 mm bezogen auf 75 mm Radius

Standard Ausführung

- Durchgehärtete Kurve
- Links- oder rechtsgängige Kurve
- Langzeitschmierung

Optionen

- Durchgangsbohrung (53 mm)
- Feststehende Hohlwelle
- Anschlußmöglichkeit für unterschiedliche Reduziergetriebe
- Freischliff in der Rastphase für Indexierung

Zubehör

- Getriebe
 - STM (mit oder ohne Überlastkupplung)
 - ZAE (mit oder ohne Überlastkupplung)
 - SEW
- Motore, Bremsmotore
 - MGM
 - SEW
- Schaltnocken und Begrenzungsschalter
 - Näherungsschalter
 - Mechanisch
 - Einfach oder Mehrfachschaltung



Spécifications Techniques

Capacité de charge – Charge supportée pendant l'index

Radial	80727 N
Axial/Poussant	28831 N
Couple de renversement	9271 Nm

Précision:

±0,009 mm sur rayon 75 mm

Répétabilité:

±0,002 mm sur rayon 75 mm

Caractéristiques standards

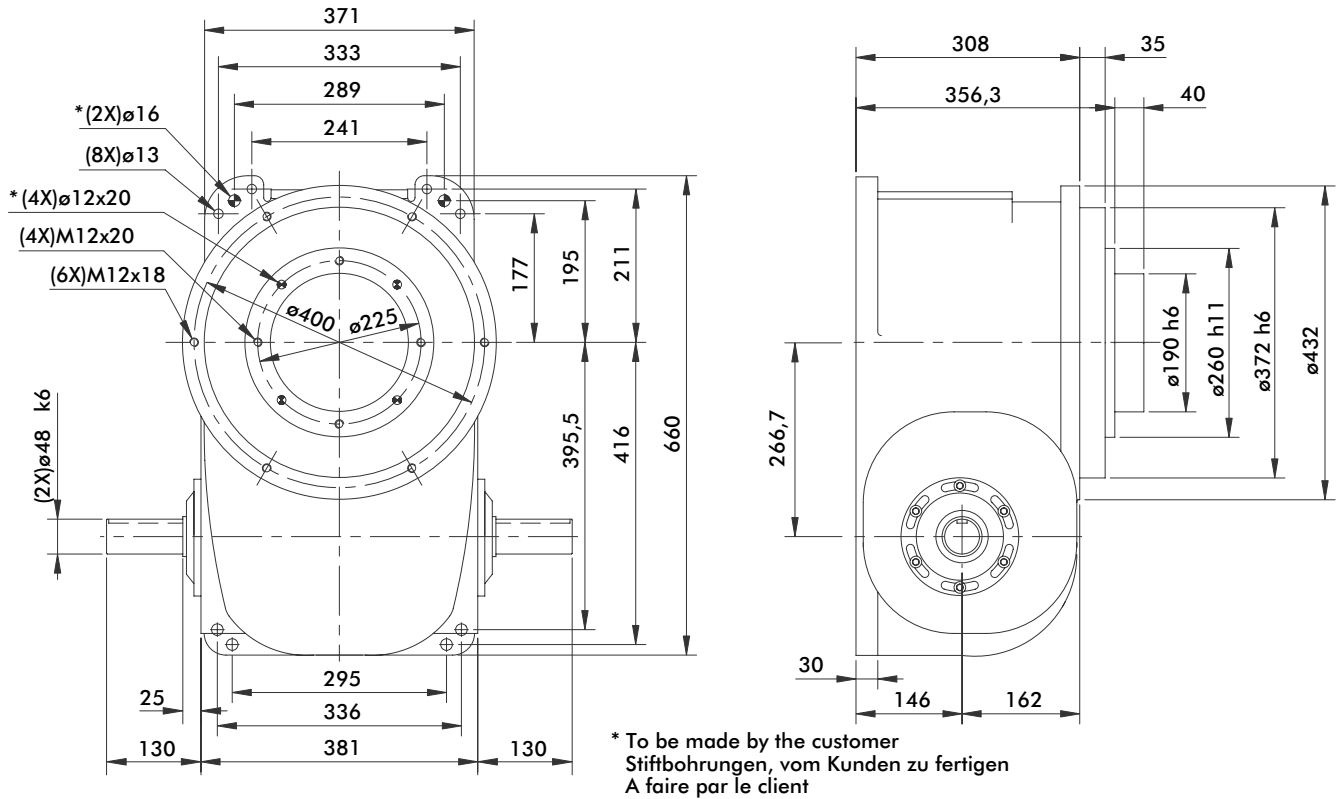
- Came trempée à coeur et rectifiée
- Came avec pas à droite ou à gauche
- Lubrification longue durée

Quelques Options

- Trou traversant (dia. 53 mm)
- Console centrale fixe et creuse
- Interface pour réducteur de votre choix
- Dépincement de came

Les accessoires les plus courants

- Reducers
 - STM (avec ou sans limiteur de couple)
 - ZAE (avec ou sans limiteur de couple)
 - SEW
- Motors, Brake motors
 - MGM
 - SEW
- Cam and limit switch
 - Proximité
 - Mécanique
 - Simple ou multi-pistes



All dimensions are subject to change. For actual dimensions, please request the current drawing from CAMCO-FERGUSON.

Die Abmessungen können Änderungen unterliegen. Bitte fragen Sie die aktuelle Zeichnung bei CAMCO-FERGUSON an.

Toutes les côtes sont susceptibles d'être modifiées sans préavis. Contacter CAMCO-FERGUSON pour une version actualisée de ce plan.

PT242 Indexer Capacities/Schrittgetriebe-Kapazitäten/Capacités Indexeur

Stops (S)	Index Period (β)	Motion	B10 Capacity at 50 RPM (Nm)	Internal Inertia (kgm ²)	Model
Stops (S)	Schaltwinkel (β)	Bewegungsgesetz	B10-Kapazität bei 50 1/min. (Nm)	Internes Massenträgheitsmoment (kgm ²)	Typ
Stops (S)	Angle d'indexage (β)	Loi	Capacité B10 à 50 tr/min (Nm)	Inertie interne (kgm ²)	Référence
2	300	msc.50	4148	0,716	PT242-10/5-F200-300-MS-50
3	300	msc.30	4739	0,736	PT242-12/4-F200-300-MS-30
	270	msc.50	5264	0,736	PT242-12/4-F200-270-MS-50
4	270	ms	4794	0,736	PT242-12/3-F200-270-MS
6	270	ms	5508	0,736	PT242-12/2-F200-270-MS
	180	msc.30	6578	0,736	PT242-12/2-F200-180-MS-30
	120	msc.50	5176	0,714	PT242-12/2-F175-120-MS-50
8	270	ms	3775	0,740	PT242-16/2-F175-270-MS
	180	msc.30	4648	0,740	PT242-16/2-F175-180-MS-30
	120	msc.30	3656	0,725	PT242-16/2-F150-120-MS-30
12	270	ms	5379	0,736	PT242-12-F200-270-MS
	180	ms	6015	0,736	PT242-12-F200-180-MS
	120	ms	6664	0,736	PT242-12-F200-120-MS
16	270	ms	3823	0,740	PT242-16-F175-270-MS
	180	ms	4280	0,740	PT242-16-F175-180-MS
	120	ms	4732	0,740	PT242-16-F175-120-MS
24	270	ms	7439	0,736	PT242-12x2-F200-135/135-MS
	180	ms	8277	0,736	PT242-12x2-F200-90/90-MS
	120	ms	9048	0,736	PT242-12x2-F200-60/60-MS
32	270	ms	5350	0,740	PT242-16x2-F175-135/135-MS
	180	ms	6028	0,740	PT242-16x2-F175-90/90-MS
	120	ms	6701	0,740	PT242-16x2-F175-60/60-MS

Other Motions (stops and index periods) available. Contact your CAMCO-FERGUSON sales representative for more information.

Weitere Ausführungen (Anzahl Stopps und Schaltwinkel) sind auf Anfrage lieferbar.

D'autres lois de mouvement, nombre de stops et angles d'indexage sont disponibles. Votre contact CAMCO-FERGUSON est à votre disposition pour de plus amples renseignements.



Technical Specifications

Output Load Capacity -
loads carried during index

Radial	117616 N
Thrust/Axial	39468 N
Moment	15720 Nm

Accuracy:

±0,014 mm on 75 mm radius

Repeatability:

±0,004 mm on 75 mm radius

Standard Features

- Through-hardened, ground cam
- Left hand or right hand cam
- Long-life lubrication

Optional Features

- Centre Thru Hole (100 mm)
- Stationary Hollow Centre Post
- Interface for the reducer of your choice
- Relief in Dwell for shot-pin applications

Accessories

- Reducers
 - STM (With or without overload clutch)
 - ZAE (With or without overload clutch)
 - SEW
- Motors, Brake motors
 - MGM
 - SEW
- Cam and limit switch
 - Proximity
 - Mechanical
 - Simple or multi-track



Technische Spezifikation

zulässige Belastung am Abtrieb
während der Schaltphase

Radial	117616 N
Axial / Druck	39468 N
Moment	15720 Nm

Positioniergenauigkeit:

±0,014 mm bezogen
auf 75 mm Radius

Wiederholgenauigkeit:

±0,004 mm bezogen
auf 75 mm Radius

Standard Ausführung

- Durchgehärtete Kurve
- Links- oder rechtsgängige Kurve
- Langzeitschmierung

Optionen

- Durchgangsbohrung (100 mm)
- Feststehende Hohlwelle
- Anschlußmöglichkeit für unterschiedliche Reduziergetriebe
- Freischliff in der Rastphase für Indexierung

Zubehör

- Getriebe
 - STM (mit oder ohne Überlastkupplung)
 - ZAE (mit oder ohne Überlastkupplung)
 - SEW
- Motore, Bremsmotore
 - MGM
 - SEW
- Schaltnocken und Begrenzungsschalter
 - Näherungsschalter
 - Mechanisch
 - Einfach oder Mehrfachschaltung



Spécifications Techniques

Capacité de charge – Charge
supportée pendant l'index

Radial	117616 N
Axial/Poussant	39468 N
Couple de renversement	15720 Nm

Précision:

±0,014 mm sur rayon 75 mm

Répétabilité:

±0,004 mm sur rayon 75 mm

Caractéristiques standards

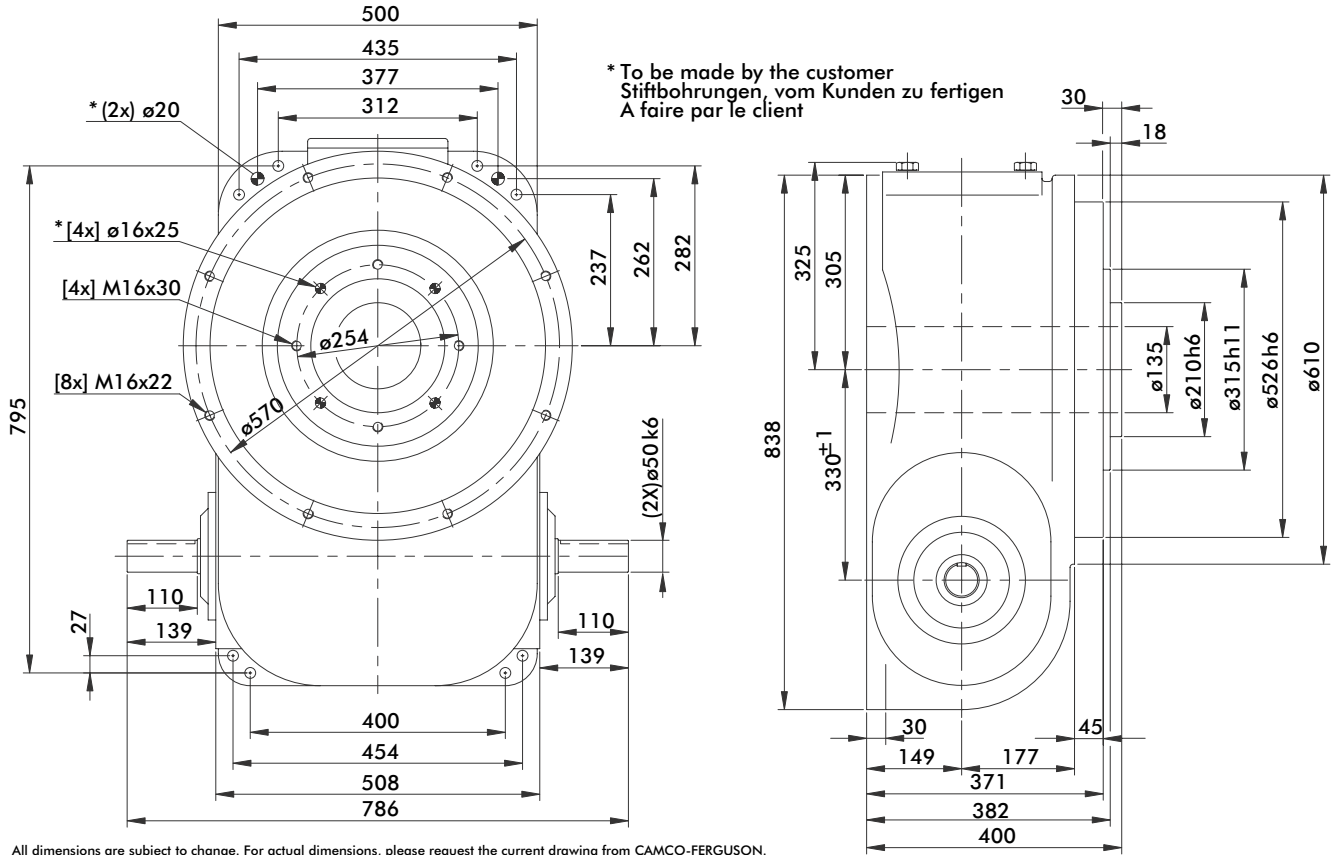
- Came trempée à coeur et rectifiée
- Came avec pas à droite ou à gauche
- Lubrification longue durée

Quelques Options

- Trou traversant (dia. 100 mm)
- Console centrale fixe et creuse
- Interface pour réducteur de votre choix
- Dépincement de came

Les accessoires les plus courants

- Reducers
 - STM (avec ou sans limiteur de couple)
 - ZAE (avec ou sans limiteur de couple)
 - SEW
- Motors, Brake motors
 - MGM
 - SEW
- Cam and limit switch
 - Proximité
 - Mécanique
 - Simple ou multi-pistes



All dimensions are subject to change. For actual dimensions, please request the current drawing from CAMCO-FERGUSON.
Die Abmessungen können Änderungen unterliegen. Bitte fragen Sie die aktuelle Zeichnung bei CAMCO-FERGUSON an.
Toutes les cotes sont susceptibles d'être modifiées sans préavis. Contacter CAMCO-FERGUSON pour une version actualisée de ce plan.

PT362 Indexer Capacities/Schrittgetriebe-Kapazitäten/Capacités Indexeur

Stops (S)	Index Period (β)	Motion	B10 Capacity at 50 RPM (Nm)	Internal Inertia (kgm ²)	Model
Stops (S)	Schaltwinkel (β)	Bewegungsgesetz	B10-Kapazität bei 50 1/min. (Nm)	Internes Massenträgheitsmoment (kgm ²)	Typ
Stops (S)	Angle d'indexage (β)	Loi	Capacité B10 à 50 tr/min (Nm)	Inertie interne (kgm ²)	Référence
3	330	msc.30	7252	2,452	PT362-12/4-F200-330-MS-30
4	300	msc.30	11843	2,769	PT362-12/3-F250-300-MS-30
	270	msc.50	12997	2,769	PT362-12/3-F250-270-MS-50
6	270	ms	12508	2,769	PT362-12/2-F250-270-MS
	180	msc.50	16354	2,769	PT362-12/2-F250-180-MS-50
8	270	ms	8985	2,536	PT362-16/2-F200-270-MS
	180	msc.30	10639	2,536	PT362-16/2-F200-180-MS-30
	120	msc.50	8563	2,495	PT362-16/2-F175-120-MS-50
12	270	ms	12429	2,769	PT362-12-F250-270-MS
	180	ms	13874	2,769	PT362-12-F250-180-MS
	120	ms	15067	2,769	PT362-12-F250-120-MS
16	270	ms	8786	2,536	PT362-16-F200-270-MS
	180	ms	9823	2,536	PT362-16-F200-180-MS
	120	ms	10781	2,536	PT362-16-F200-120-MS
20	270	ms	18430	2,664	PT362-10x2-F250-135/135-MS
	180	ms	19862	2,664	PT362-10x2-F250-90/90-MS
24	270	ms	16291	2,769	PT362-12x2-F250-135/135-MS
	180	ms	17897	2,769	PT362-12x2-F250-90/90-MS
	120	ms	14087	2,769	PT362-12x2-F200-60/60-MS
32	270	ms	11884	2,536	PT362-16x2-F200-135/135-MS
	180	ms	13161	2,536	PT362-16x2-F200-90/90-MS
	120	ms	14224	2,536	PT362-16x2-F200-60/60-MS

Other Motions (stops and index periods) available. Contact your CAMCO-FERGUSON sales representative for more information.

Weitere Ausführungen (Anzahl Stopps und Schaltwinkel) sind auf Anfrage lieferbar.

D'autres lois de mouvement, nombre de stops et angles d'indexage sont disponibles. Votre contact CAMCO-FERGUSON est à votre disposition pour de plus amples renseignements.



Technical Specifications

Output Load Capacity - loads carried during index

Radial	174285 N
Thrust/Axial	78507 N
Moment	27413 Nm

Accuracy:

±0,020 mm on 150 mm radius

Repeatability:

±0,005 mm on 150 mm radius

Standard Features

- Through-hardened, ground cam
- Left hand or right hand cam
- Long-life lubrication

Optional Features

- Centre Thru Hole (135 mm)
- Stationary Hollow Centre Post
- Interface for the reducer of your choice
- Relief in Dwell for shot-pin applications

Accessories

- Reducers
 - STM (With or without overload clutch)
 - ZAE (With or without overload clutch)
 - SEW
- Motors, Brake motors
 - MGM
 - SEW
- Cam and limit switch
 - Proximity
 - Mechanical
 - Simple or multi-track



Technische Spezifikation

zulässige Belastung am Abtrieb während der Schaltphase

Radial	174285 N
Axial / Druck	78507 N
Moment	27413 Nm

Positioniergenauigkeit:

±0,020 mm bezogen auf 150 mm Radius

Wiederholgenauigkeit:

±0,005 mm bezogen auf 150 mm Radius

Standard Ausführung

- Durchgehärtete Kurve
- Links- oder rechtsgängige Kurve
- Langzeitschmierung

Optionen

- Durchgangsbohrung (135 mm)
- Feststehende Hohlwelle
- Anschlußmöglichkeit für unterschiedliche Reduziergetriebe
- Freischliff in der Rastphase für Indexierung

Zubehör

- Getriebe
 - STM (mit oder ohne Überlastkupplung)
 - ZAE (mit oder ohne Überlastkupplung)
 - SEW
- Motore, Bremsmotore
 - MGM
 - SEW
- Schaltnocken und Begrenzungsschalter
 - Näherungsschalter
 - Mechanisch
 - Einfach oder Mehrfachschaltung



Spécifications Techniques

Capacité de charge – Charge supportée pendant l'index

Radial	174285 N
Axial/Poussant	78507 N
Couple de renversement	27413 Nm

Précision:

±0,020 mm sur rayon 150 mm

Répétabilité:

±0,005 mm sur rayon 150 mm

Caractéristiques standards

- Came trempée à coeur et rectifiée
- Came avec pas à droite ou à gauche
- Lubrification longue durée

Quelques Options

- Trou traversant (dia. 135 mm)
- Console centrale fixe et creuse
- Interface pour réducteur de votre choix
- Dépincement de came

Les accessoires les plus courants

- Reducers
 - STM (avec ou sans limiteur de couple)
 - ZAE (avec ou sans limiteur de couple)
 - SEW
- Motors, Brake motors
 - MGM
 - SEW
- Cam and limit switch
 - Proximité
 - Mécanique
 - Simple ou multi-pistes